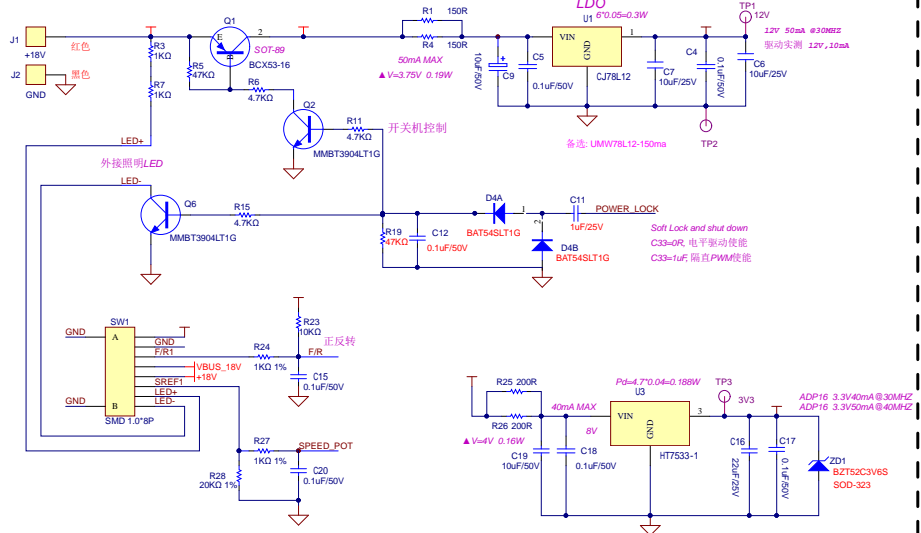


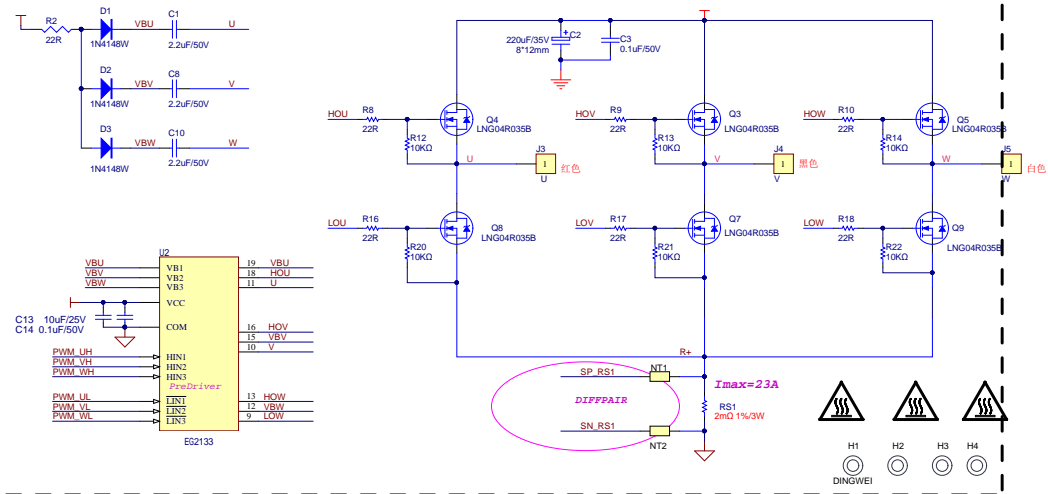
Power

DC 15V-22V,5S1P

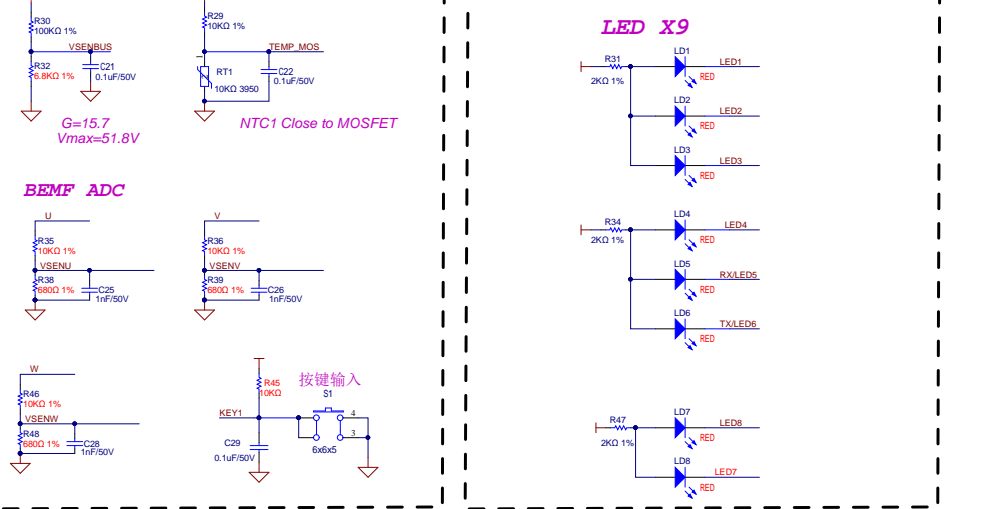
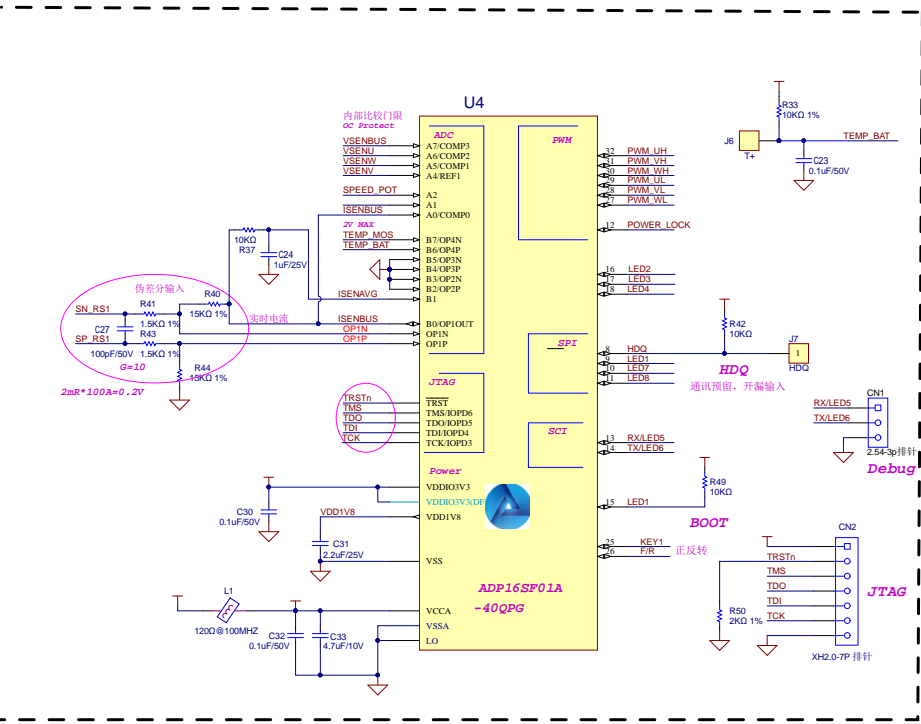


3 HALF-BRIDGES

Bootstrap



DSP



1、未标注电容电压的，默认25V
 2、未标注电阻精度的，默5%
 外壳尺寸：52X62mm
 PCB尺寸：48X58mm